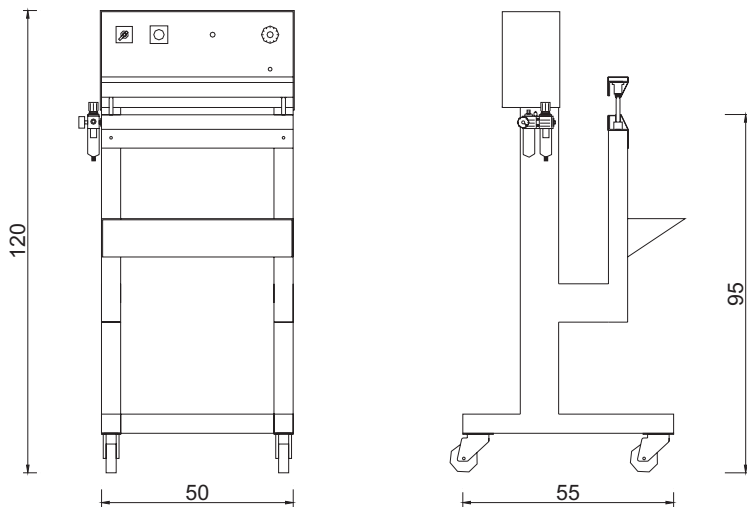


Selladora de bolsas plásticas de alto rendimiento.



**NEUMO
Seal**

- Accionamiento Electroneumático
- Sellado de alta calidad
- Control exacto de presión, tiempo y temperatura
- Sellado por calor constante o resistencia Ni-Cromo
- Acabados en acero inoxidable
- Fechador y/o logotipo opcionales



ESPECIFICACIONES TECNICAS

Modo de operación	Semiautomático
Sellado	Calor constante Resistencia Ni-Cr.
Accionamiento	Electroneumático
Corriente	
Voltaje de entrada	220 VAC
Voltaje de operación	24 VDC
Consumo de corriente	500 wats
Aire comprimido	
Presión de trabajo	3 - 5 Bar
Consumo de aire	3 Lt / min
Velocidad	De 10 a 20 bpm
Peso	26 Kg

Características

Las selladoras de bolsas NEUMOSEAL están diseñadas para un servicio continuo y exigente.

Acceso muy fácil a controles de presión, tiempo y temperatura, permiten lograr excelentes acabados y un alto rendimiento.

Acabados en acero inoxidable garantizan una larga duración.

Accesorios Opcionales

Logotipos impresos al momento del sellado permiten acabados originales, así como fechas de expiración o codificaciones especiales.

Garantía

Todos nuestros productos tienen una garantía de fábrica de un año contra cualquier defecto de fabricación



PROCESOS CONTINUOS SAC

Calle Los Talladores 364
Urb. El Artesano
Ate-Vitarte
Lima 03 - Perú
Telefax (511) 436-9516
mail: ventas@procesoscontinuos.com
www.procesoscontinuos.com

